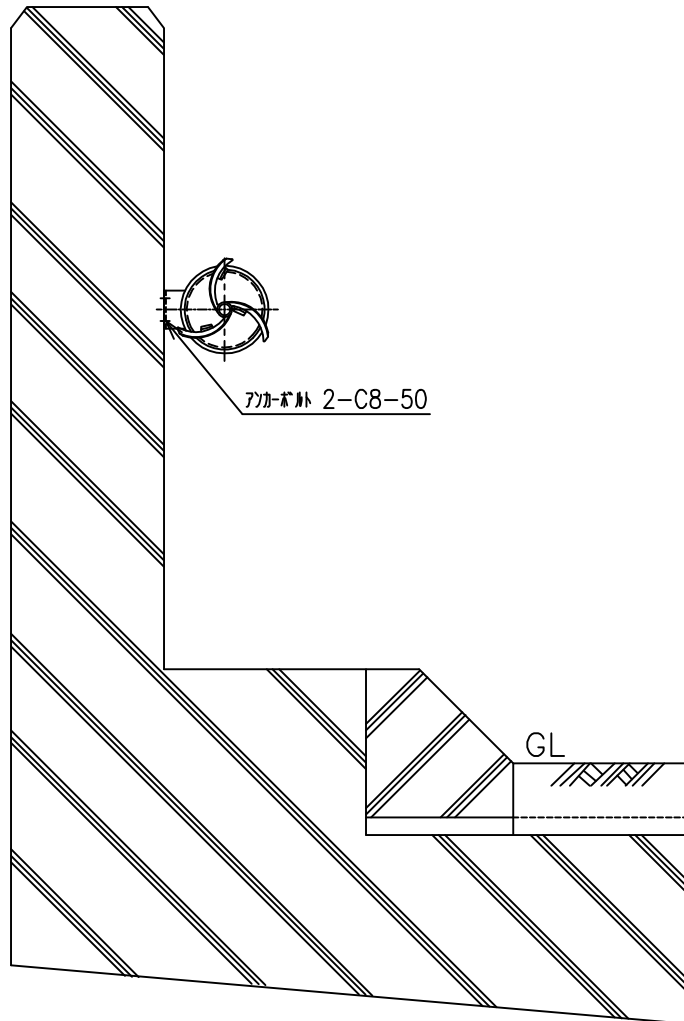


DW (Y) - D2 - 2 - P (W:白 Y:橙)

設置図  
S=1:10



詳細図  
S=1:4

